

Předokenní žaluzie

Doma dělá slunce to,
co chceme.

Doma jsme opravdovým
energickým svazkem.







Pravý multitalent. Raffstory od Schlottereru.

Všechny účinné systémy sluneční ochrany mají něco společného: Jsou montovány vně. Pouze venku namontovaná sluneční ochrana je inteligentní sluneční ochranou, protože sluneční záření a tím i teplo vůbec nepřijdou do styku s okenní tabulí. Schlotterer se velmi brzy specializoval na exteriérová řešení a dnes je v Rakousku špičkou na trhu v inovacích a kvalitě v této důležité, často podceňované oblasti stavební techniky. Předokenní žaluzie neboli raffstory od Schlottereru jsou ale podstatně víc než dobře promyšlené stínění. Mimo jiné dosáhnete zřetelného přínosu k energetické účinnosti budovy - a zajistíte příjemné prostředí, pohodu a lepší náladu obyvatel.

Raffstory

Inteligentní stínění od Schlottereru

- Chrání před horkem a udržují budovy chladné.
- Starají se o stínění bez oslnění, a přináší denní světlo tam, kde má být.
- Chrání před nežádoucími pohledy z vnějšku a snižují riziko vloupání.
- Lamely jsou flexibilně stavitelné a umožňují různé stupně zastínění.
- V zimě mají také přínos k úspoře energií.
- Jsou přizpůsobitelné individuálním potřebám a neodmyslitelnou součástí moderního konceptu bydlení.

Doma jsme vždy
na slunečné
straně.





Raffstory. Více pohody. Méně nákladů.

Věděli jste, že inteligentně ovládané raffstory snižují v létě pokojovou teplotu až o 10°C oproti nestíněným prostorám? Předokenní žaluzie v teplých ročních obdobích nedovolí slunečnímu záření dosáhnout až na okenní tabuli, usměrní ale denní světlo do místnosti. V zimě se žaluzie vytáhne nahoru a síla slunce o hodnotě až 500 wattů na metr čtvereční okenní plochy se využije k vytápění. Moderní systémy raffstor regulují sluneční záření a prostup denního světla. Starají se tak o pasivní chlazení v létě a solární topení v zimě. Předokenní žaluzie snižují spotřebu energií potřebnou k chlazení, vytápění a umělému osvětlení.



Až o 50% méně energie na chlazení

Věděli jste, že vychlazení místnosti klimatizací o 1°C spotřebuje třikrát tolik energie než vytopení o 1°C?



Až o 30% nižší spotřeba energií

Inteligentně ovládané raffstory výrazně snižují spotřebu energií díky pasivnímu chlazení a solárnímu vytápění.



Až o 80% nižší náklady na umělé osvětlení

Pohyblivá sluneční ochrana dává a řídí denní světlo ve vnitřních prostorech.

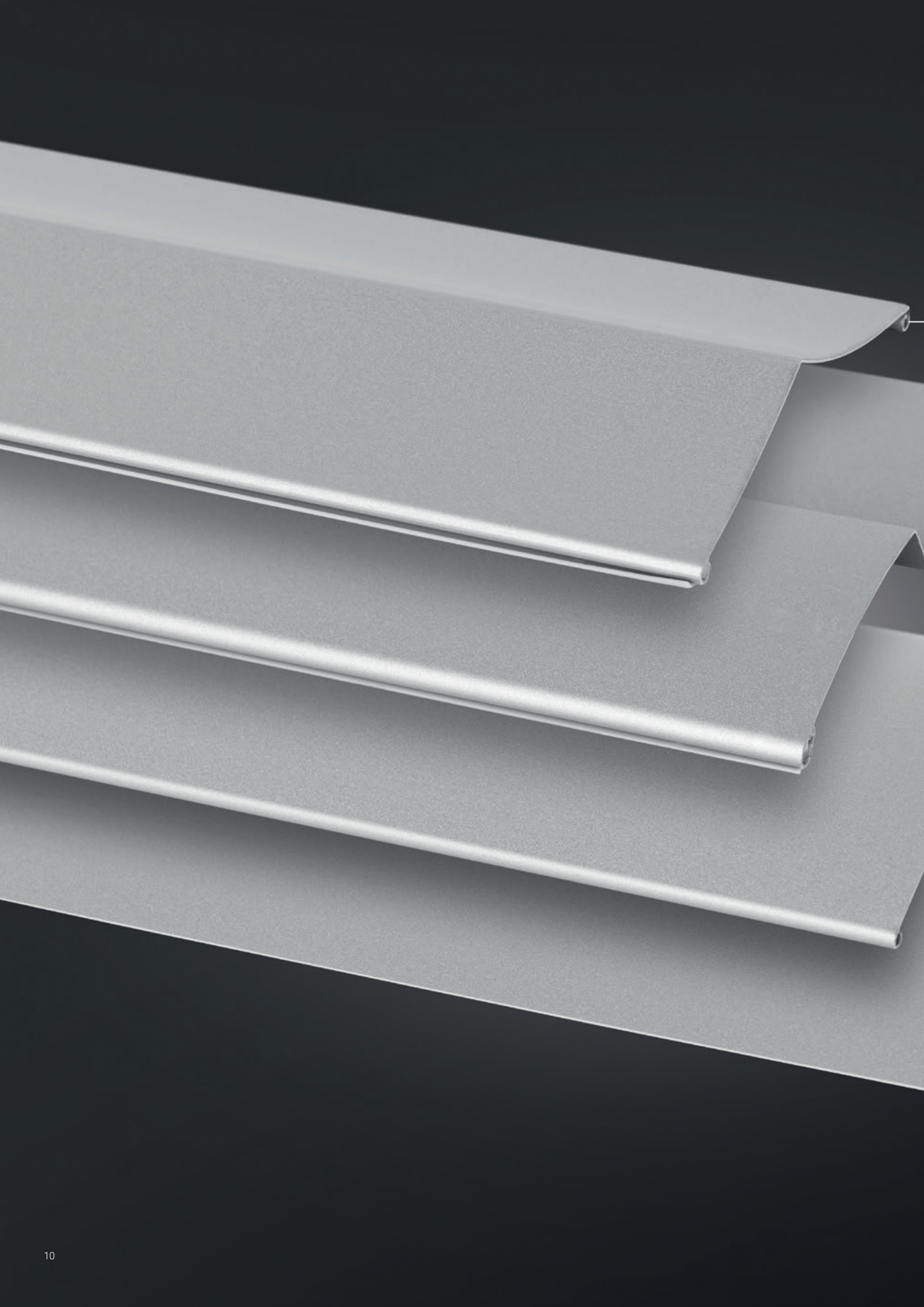



Až 8,5 tuny ušetřeného CO2

Jedna žaluzie může za svoji životnost ušetřit kolem 8,5 tuny CO2. Sama pak spotřebuje jen 150 kg CO2 při své výrobě, užívání a likvidaci.

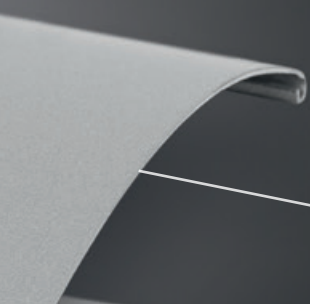









Lamela 80D



Lamela 92Z



Lamela 80R

Lamela 80F / 60F

Se Schlottererem přijde domů jen to nejlepší: Denní světlo.

Příjemně světlé a zároveň perfektně zastíněné místnosti: Co zní jako protimluv, je mnohem více jedinečná výhoda raffstor Retrolux pro řízení denního světla. Díky geometrii lamel se dostává pro nás lidi tolik důležité denní světlo na strop, a tím se nasměruje do interiéru. Neboť člověk je pro denní světlo stvořený.

Denní světlo jako dárce energie

Denní světlo je dynamické a mění se během dne v barvě, stejně jako v intenzitě a množství. Tento denní proces ovládá produkci hormonů a naše vnitřní hodiny. Podporuje vyplavování hormonu štěstí serotoninu a omezuje hormon spánku melatonin. Studie k tomu prokázaly, že výkonnost při denním světle je zřetelně vyšší než při umělém osvětlení. To jsou přesto jen některé výhody denního světla.





Zázračné denní světlo

- Zvyšuje výkonnost.
- Zlepšuje imunitu.
- Zvyšuje produkci hormonu dobré nálady.
- Udržuje bdělost potlačením produkce melatoninu.
- Zlepšuje srážlivost krve.
- Mění obsah vody v těle k lepšímu.
- Pozitivně ovlivňuje průběh nemocí.
- Umožňuje syntézu vitamínu A a vitamínu D.
- Reguluje látkovou výměnu.





RETROLux.

Raffstory s patentovaným řízením denního světla.

Předokenní žaluzie nové generace.

Za Retroluxem stojí inovativní produktová myšlenka. Raffstory byly vyvinuty a patentovány společně s renomovaným projektantem světla Dr. Ing. Helmutem Kösterem. Ten je považován za vynálezce řízení denního světla, a proto i u Retroluxu jde vedle stínění také o optimalizaci denního světla v místnostech. Pod tím rozumíme vědomé vzdání se umělého světla a mechanického chlazení pro příjemnější, zdravější a energeticky úspornější bytové prostředí.



RETROLux
Lamela
80D

Harmonie v protikladech

Předokenní žaluzie Retrolux spojují zdánlivé protiklady do lepší kvality života: Poskytují stín a starají se současně o příjemné osvětlení denním světlem pro tělesné i duševní zdraví. Patentovaným receptem jak toho dosáhnout je současné stínění, ochrana před horkem, optimální průhled a řízení denního světla. A tím se Retrolux odlišuje od běžných lamel.

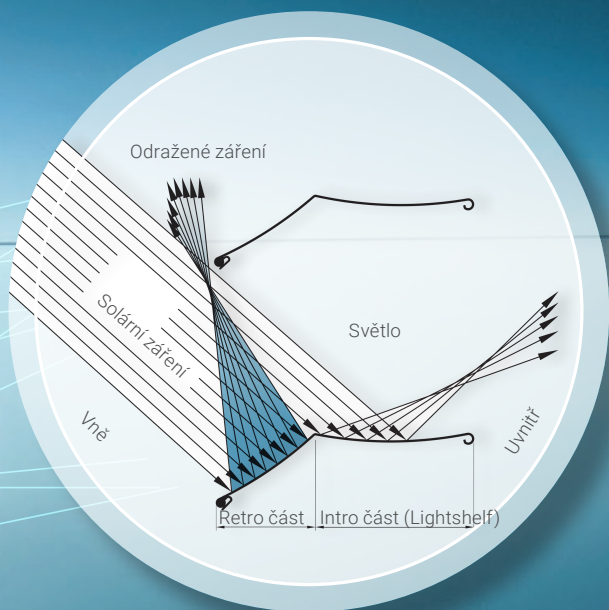
Denní světlo je usměrněno přes strop hluboko do místnosti.



Vynikající průhled bez oslnění.



Horní strana lamel 80D je vysoce odrazivá, aby se denní světlo dalo co nejlépe ovládat.



Více denního světla

... díky inteligentnímu řízení světla.

RETROLux

... tajemství je v lamele.

Tajemství předokenních žaluzií pro denní světlo spočívá v obou částech lamely a jejímu zvláštnímu ohnutí.

- Více denního světla bez odlesků.
Retrolux vede denní světlo bez oslnění přes strop hluboko do místnosti.
- Optimální průhled
Lamely zůstávají v horní části otevřené a umožňují tak optimální průhled směrem ven
- Perfektní ochrana před pohledy
Stejně jako u běžných předokenních žaluzií mohou být lamely Retrolux kompletně uzavřeny.

Studie potvrdila:

Klinická studie Paracelsus lékařské soukromé univerzity (PMU) prokázala, že řízení denního světla lamelami Retrolux pozitivně působí na zdraví a koncentraci lidí. Toto je také důvod, proč naši zákazníci rádi používají tyto raffstory ve školách a kancelářských budovách.
více informací na schlotterer.com



Bez raffstor



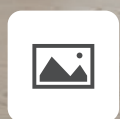
Raffstory s lamelami RetroLux



Maximální ochrana nábytku a podlahy díky vedení denního světla na strop.



Optimální chlazení díky perfektní odrazivosti tepla.



Vynikající průhled ven z hloubi místnosti a z okna ven.



Neomezená pohoda díky příjemnému dennímu světlu



Nižší náklady díky redukci nákladů na osvětlení a energie.



Lamela 80F / 60F

Tenká lehká a dobře stohovatelná. Těmito vlastnostmi přesvědčuje lamela 80F/60F a umožňuje v zasunuté poloze zvláště malou výšku nábalu. Úzký a mírně konvexní tvar lamely slibuje vynikající výhled ven a zajišťuje dobrou ochranu před pohledy. Použití plochých lamel se upřednostňuje především tam, kde je ze stavebních důvodů nedostatek prostoru.



Lamela 80R

Ohýbané okraje a konvexní tvar: Lamela 80R je klasická lamela předokenních žaluzií. Díky její šířce 80 mm dobře chrání před nechtěnými pohledy z vnějšku.



Lamela 92Z

Lamela 92Z je zvláště vhodná pro dobré zatemnění prostor a také jako ochrana před pohledy z vnějšku: V zavřené poloze se optimalizovaná Z-geometrie lamel postará o zvláště těsné nalehnutí lamel. Nalisované plastové těsnění uzavře mezeru mezi lamelami, čímž se zvýší také hluková izolace.



Otevřeni pr



Nebo zcela



o všechno.



mezi námi.



Zcela na vodící liště.

Ať zaomítnuté fasádou, nebo jako viditelné prvky fasády: Vodicí lišty jsou důležitým prvkem raffstory. Podle vkusu a stylu fasády můžete volit mezi zaomítnutou nebo viditelně namontovanou vodící lištou.



Zaomítnutá vodící lišta



Vodicí lišta s distanční konzolí



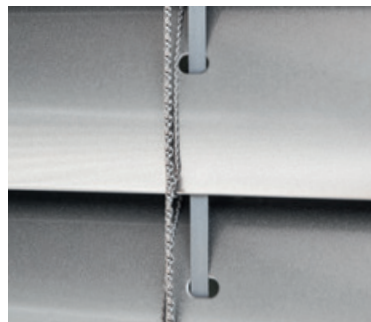
Odsazená vodící lišta pro posuvnou síť proti hmyzu



Vodicí lišta pro rohová řešení



Vedení lankem



Výseky pro vodící pásy

Do hloubky posazené a zaoblené otvory pro vodící pásy bez ostrých hran. Ani plastová očka nenarušují vzhled.



stylová , konzistentní, matná

80F, 60F lamely

RAL 9016	RAL 7016	RAL 9006
matná bílá	matná antracitově šedá	matný bílý hliník
	RAL 9007	DB703
	šedý hliník	matná šedá




Standardní barvy žaluziových lamel

80R, 92Z lamely

RAL 9016	RAL 7016	RAL 9006	RAL 9007	DB703
matná bílá	matná antracitově šedá	matný bílý hliník	šedý hliník	matná šedá
RAL 9005	RAL 7035	RAL 1015		RAL 6005
matná tmavě černá	matná světle šedá	matná slonová kost	běžová	matná mechově zelená
RAL 7038	RAL 7039	RAL 7006	RAL 7021	RAL 7022
matná achátově šedá	matná quartz šedá	matná béžově šedá	matná černá šedá	matná umbra šedá
Classic 32	Classic 33	Classic 34		
matný světlý bronz	matný střední bronz	matný tmavý bronz		

80D RETROLux lamely

RAL 9016	RAL 7016	RAL 9006
matná bílá	matná antracitově šedá	matný bílý hliník
RAL 9006 *	RAL 9007	DB703
lesklý bílý hliník	šedý hliník	matná šedá
RAL 9005		
matná tmavě černá		

 hladký povrch

Sotva existuje něco individuálnějšího než vaše vlastní čtyři stěny. Vlastní styl, vlastní nápady, osobnost obyvatele. To vše se promítá do vytváření fasády. Jeden ze zcela rozhodujících faktorů jsou při tom barvy. S vlastním zařízením pro práškové lakování můžeme splnit téměř každé barevné přání. Proto je stínění od Schlottereru k dostání v mnoha rozmanitých barvách.



Standardní barvy kastlíku & vodicích lišt

RAL 9016 matná bílá	RAL 7016 matná antracitově šedá	RAL 9006 matný bílý hliník	RAL 9007 šedý hliník	DB703 matná šedá	RAL 9005 matná tmavě černá	RAL 7035 matná světle šedá	RAL 6005 matná mechově zelená
RAL 7039 matná quartz šedá	RAL 7006 matná béžově šedá	RAL 7021 matná černá šedá	RAL 7022 matná umbra šedá	RAL 3004 matně purpurově červená	RAL 7004 matná signální šedá	Classic 01 Eloxal A6CO	RAL 8001 matná okrově hnědá
RAL 8003 matná antuková hnědá	RAL 8007 matná srnčí hněd	RAL 8017 matná čokoládově hnědá	RAL 8019 matná šedohnědá	6768 matná tmavě hnědá	DM01 matná zelená metalická	DM02 matná šedá metalická	DM03 tmavě šedá metalíza
hladký povrch	hladká nebo jemná struktura	jemná struktura					

Mnohé další RAL barvy jsou možné!

Z důvodů technologie tisku jsou odchylky představených barevných odstínů od originálních barev možné!



Domov je program pohodlí

Samozřejmě může člověk ovládat raffstory ručně. Ale nemusí. Schlotterer nabízí precizní a komfortní elektronické ovládání pro všechny produkty sluneční ochrany. Zcela podle přání ovládejte jednotlivé prvky, více prvků současně, nebo je naprogramujte individuálně. Přitom můžete zohlednit vaše osobní záliby, čas, sluneční záření nebo povětrnostní podmínky. Ať už u kabelem propojeného ovládání u novostaveb či velkých projektů rekonstrukcí, nebo u flexibilního ovládání radiovým signálem, vždy máte na výběr.



Nástěnné tlačítko (spojené kabelem)

Bezpečné a jednoduché ovládání motoru tlačítkem na zdi. Optimální u novostaveb nebo velkých projektů rekonstrukcí.



Radiový nástěnný ovladač

Bezdrátová alternativa ke klasickému tlačítku na zdi. Provoz je na baterie, není zapotřebí přívod proudu.



Ruční radiový ovladač

Nekomplikovaný a spolehlivý: Ruční radiový ovladač. S nástěnnými držáky pro bezpečné uložení.



Home Smart Home.

Vlastní čtyři stěny se stávají stále chytřejšími. Topení, světlo, nebo také Schlotterer stínící systémy je možné ovládat už dnes jednoduše přes tablet nebo chytrý telefon. Je jedno, jestli jde o kabelem propojené ovládání, nebo radiové řízení: naše motory rolet jsou vhodné také pro řešení Smart domácností mimo jiné KNX, evonHome, Yubii Home, Loxone, mediola® a io-homecontrol® (Somfy). Plánování připojení provede váš elektrikář.

LOXONE

evon Smart Home

mediola®

io
homecontrol®



Per App

Moderní řešení pro mobilní telefony nebo tablety. Ovládání stínící techniky přes aplikaci v telefonu nebo tabletu je možné. A je jedno, jestli jste zrovna doma nebo na cestách.



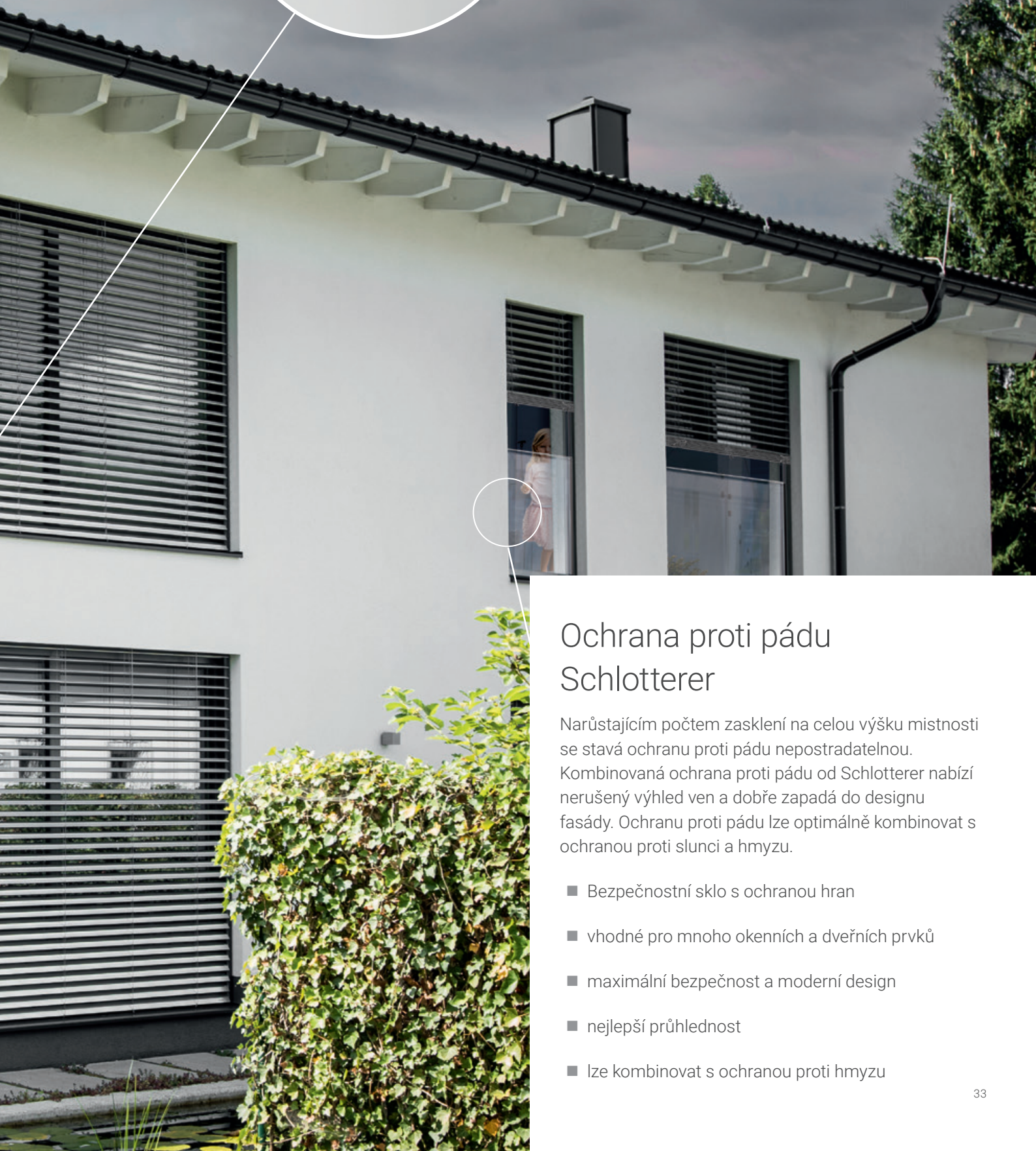
Inteligentní ochrana.





Senzory větru Schlotterer.

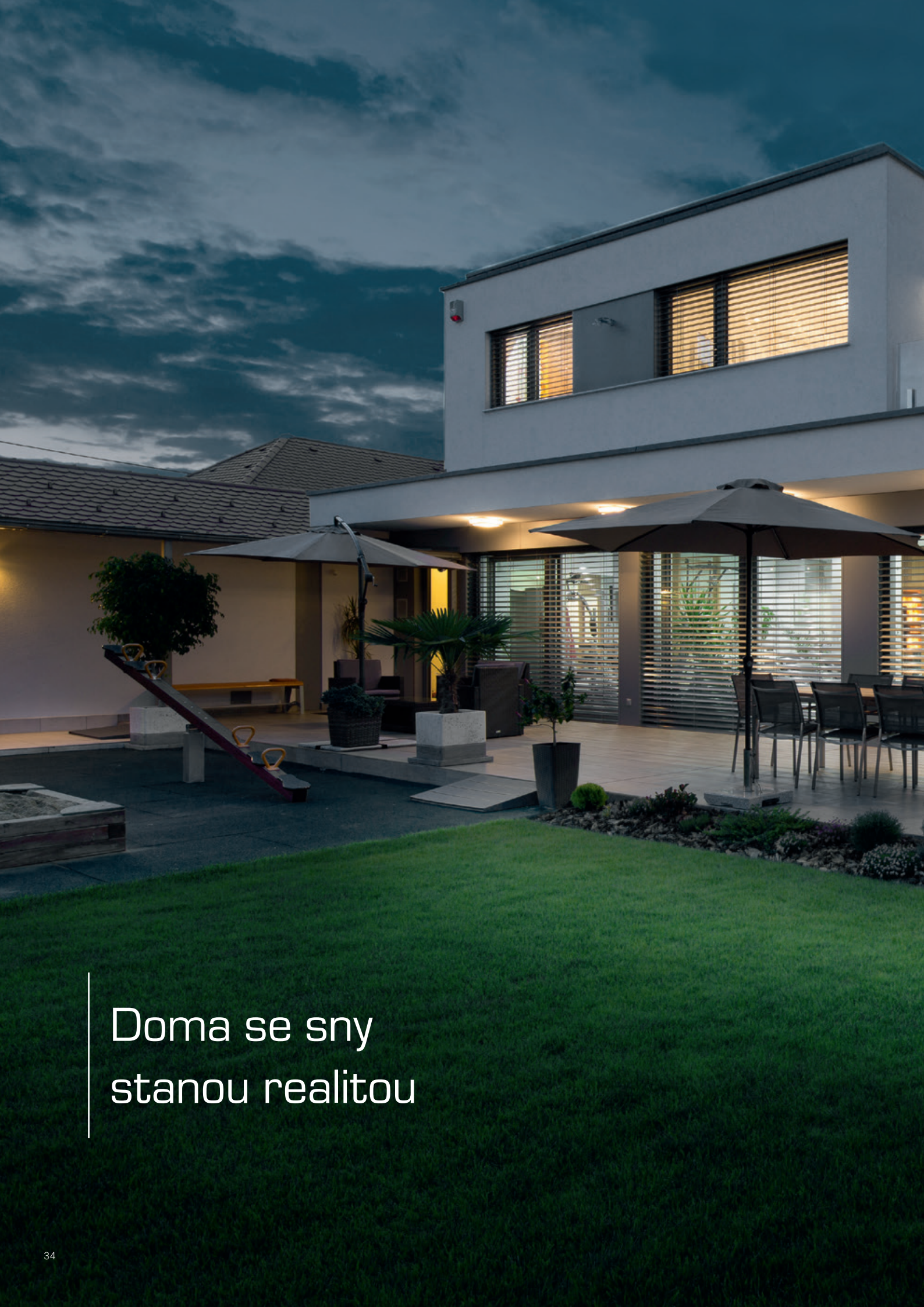
Raffstory by se při bouřce nebo vysokých rychlostech větru měly vždy vyťahovat nahoru. S inteligentními senzory, které při definované rychlosti větru vyšlou odpovídající signál, to u Schlotterera proběhne zcela automaticky, pokud si to budete přát. To je rozhodující výhoda pro vaše Raffstory zejména tehdy, když nejste doma.



Ochrana proti pádu Schlotterer

Narůstajícím počtem zasklení na celou výšku místnosti se stavá ochrana proti pádu nepostradatelnou. Kombinovaná ochrana proti pádu od Schlotterer nabízí nerušený výhled ven a dobře zapadá do designu fasády. Ochranu proti pádu lze optimálně kombinovat s ochranou proti slunci a hmyzu.

- Bezpečnostní sklo s ochranou hran
- vhodné pro mnoho okenních a dveřních prvků
- maximální bezpečnost a moderní design
- nejlepší průhlednost
- lze kombinovat s ochranou proti hmyzu



Doma se sny
stanou realitou

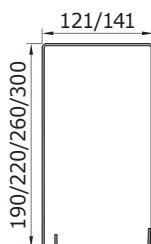


Perfektnost spočívá v detailu.

Raff S kryt

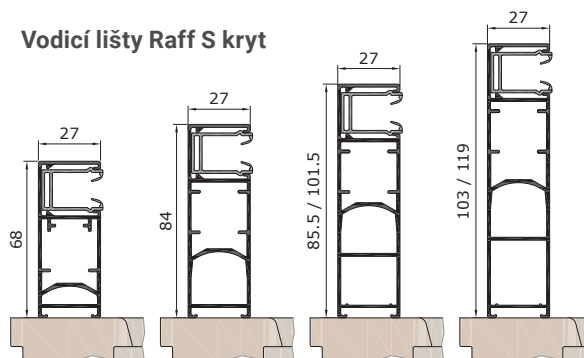


Velikosti krytů u Raff S



Kastlík 121: možný pro lamely 80R, 80D a 80F

Vodící lišty Raff S kryt



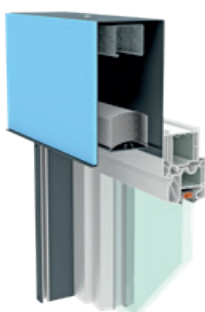
F27KB

F27SB

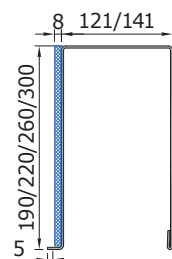
F27KB17 /
F27SB17

F27KB35 /
F27SB35

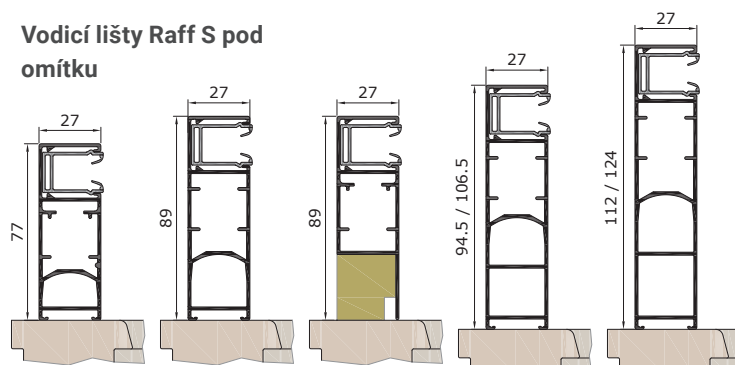
Raff S pod omítku



Velikosti krytů u Raff S pod omítku



Vodící lišty Raff S pod omítku



F27KP

F27SP

F27SPT

F27KP17 /
F27SP17

F27KP35 /
F27SP35

Raff S do šachty



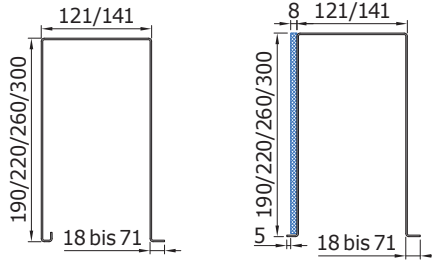
Vodící lišty

viz Raff S kryt / pod omítku

Raff F



Velikosti krytů u Raff F

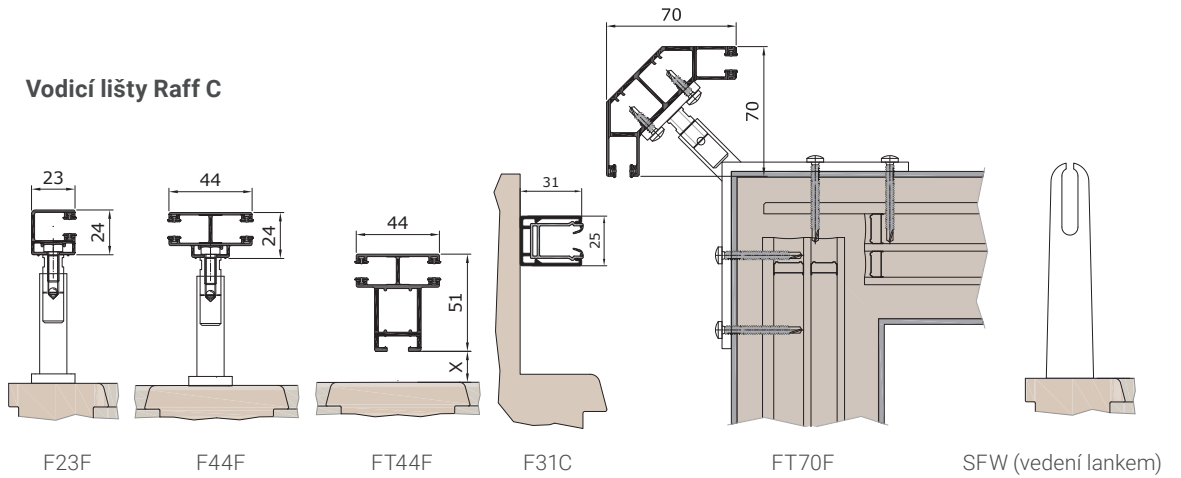


Vodící lišty:
viz Raff C

Raff C



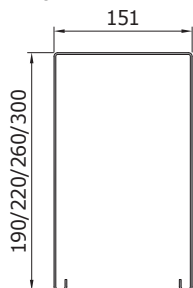
Vodící lišty Raff C



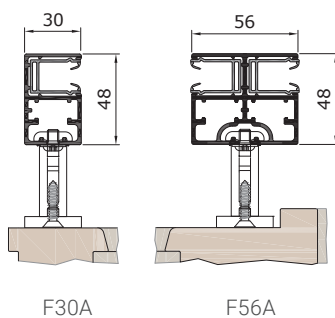
Raff A



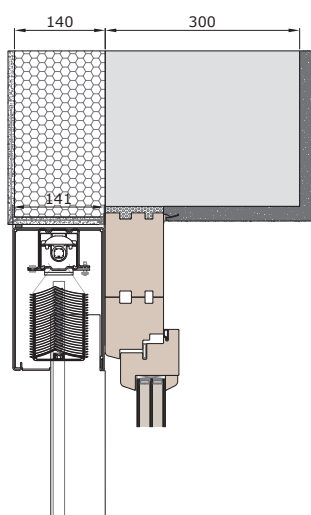
Velikosti krytů u Raff A



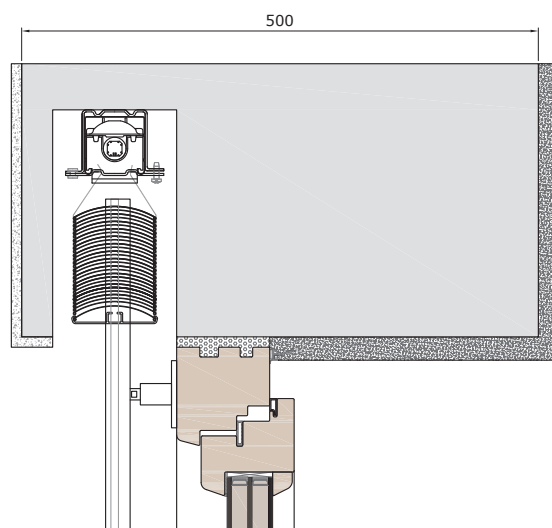
Vodící lišty Raff A



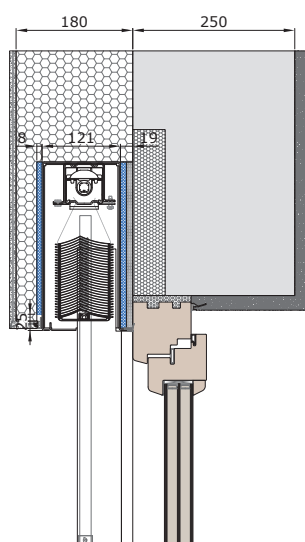
Stavební situace



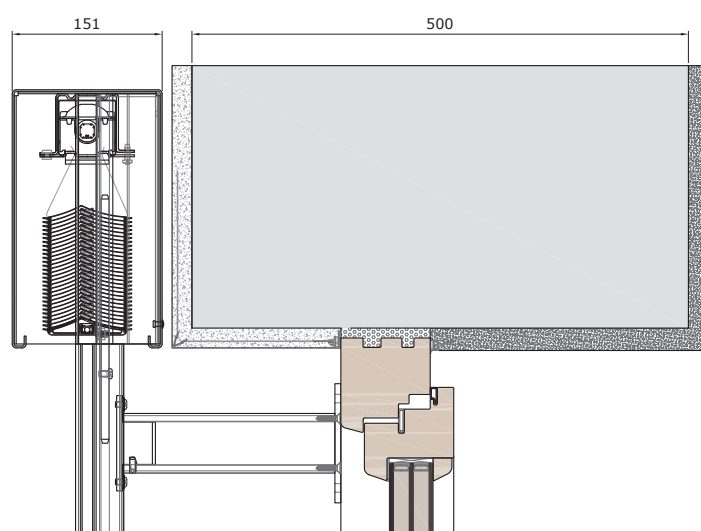
S napojením na zateplovací systém a zdvojením okenního rámu. Raff S kryt.



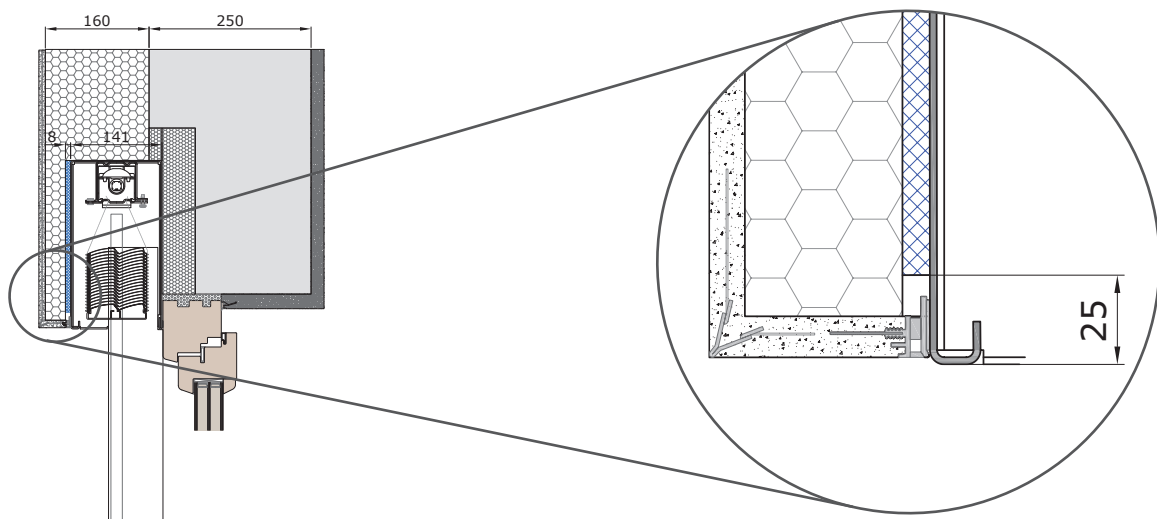
S monolitickým systémem zdiva. Raff C.



S napojením na systém zateplení a zateplením překlady. Raff S WDVS.

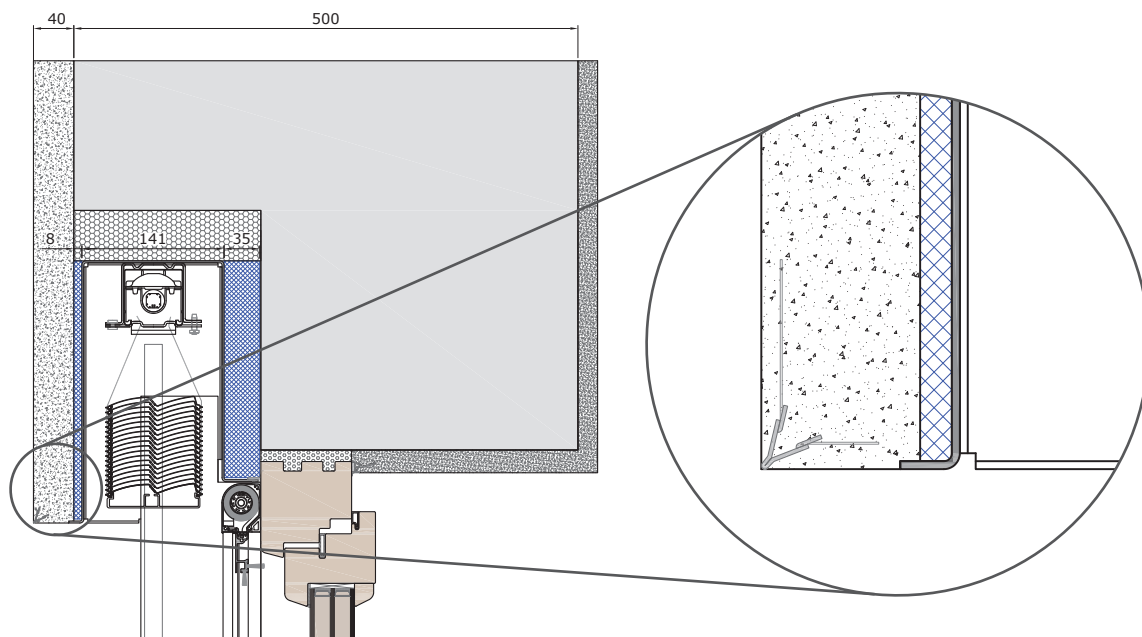


S monolitickým systémem zdiva. Raff A.



S napojením na zateplovací systém.
Raff S WDVS.

Provedení s napojením na zateplovací systém
s prostorem k napojení zaomítací lišty.

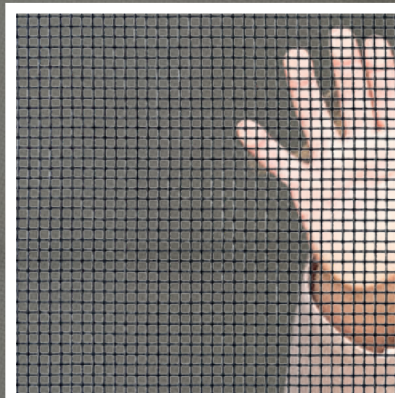


S monolitickým systémem zdiva. Raff
S pod omítkou s kombinovanou rolo sítí.

Provedení pro omítkovou maltu. Dostupné délky
zaomítací lišty: 4 až 60 mm (standard 5 mm)

Standardní síťovina proti hmyzu

Plastem potažená síťovina ze skelných vláken od Schlotterera je extrémně stabilní a odolná. Zajišťuje dobrou prodyšnost a velmi dobrý výhled ven. Vhodná pro všechny produkty na ochranu proti hmyzu.



Ideální doplněk ke
stínění: Sítě proti hmyzu
Schlotterer



Transparentní síťovina

Ultra jemná, vysoce průhledná síťovina s větší propustností světla, vzduchu a s patřičnou stabilitou a odolností proti roztržení, která je téměř neviditelná. Vhodná pro všechny produkty na ochranu proti hmyzu kromě rolovacích sítí.

Typy síťoviny

- Standardní síťovina proti hmyzu
- Transparentní síťovina
- Síťovina pro domácí zvířata
- Protipylová síťovina
- V2A-ocelová síťovina

Pokud si chcete užívat léto bez omezení, potřebujete doma nejenom perfektní ochranu před sluncem, ale také profesionální ochranu před hmyzem a pyly. Schlotterer nabízí řešení na míru pro všechny typy oken, která lze kombinovat s inteligentními systémy ochrany před sluncem. Plánujte ochranu před hmyzem hned od začátku. Komáři nebo vosy nebudou mít žádnou šanci a alergici zůstanou uchráněni před pyly. S inteligentními systémovými řešeními Schlotterer je možné také dodatečné osazení do vašich oken.

Perfektní řešení ochrany před hmyzem pro každé okno

Posuvné rámy

Protihmyzová síť v posuvném rámu je perfektní volba u velkých ploch všude tam, kde není dostatek místa - například v zimních zahradách, na balkonech, terasách nebo lodžích. Vnější stabilní konstrukci posuvné sítě proti hmyzu zhotoví Schlotterer dle vašeho přání s jedním křídlem, nebo jako vícekřídlový systém.



Otočné rámy

Protihmyzové sítě v otvíravém otočném rámu jsou mnohostranně použitelné, hodí se ale především pro vnější dveře například na terasách, balkonech a zimních zahradách. A i když necháte otravný hmyz bezpečně venku, můžete se ukázat jako přítel zvířat:

Otvíravé otočné dveřní sítě můžete dostat také s průlezem pro kočku a také jako kyvné dovnitř a ven otvíravé dveře.



Upínací rámy

Protihmyzové sítě v pevném upínacím rámu jsou ideální pro otvíravá okna. Jednoduché, uživatelsky přívětivé a rozdílné montážní systémy se hodí ke každému typu okna. Sítě je možné pohodlně nasadit i sundat z interiéru.



Rolo

Nahoru! Dolů! Nahoru!
Dolů! Vždy dle chuti,
nálady a potřeb. Rolovací
sítě proti hmyzu jsou k
dostání jako samostatné
prvky nebo v kombinaci s
roletami a předokenními
žaluziemi. Během zimních
měsíců zmizí síťovina
v kastlíku roletky a tam
zůstane chráněná před
větrem a počasím. Ideální
sezónní řešení pro okna.





Vyvinuto a vyrobeno v Rakousku

Schlotterer je rakouská jednička na trhu v oblasti vnějšího stínění. V sídle firmy v Adnetu (Salzburg) vyrábí více než 660 zaměstnanců prvky sluneční a protihmyzové ochrany v několika tisících variant a ve více než 200 různých barvách. Paleta výrobků obsahuje rolety, předokenní žaluzie (raffstory), textilní protisluneční ochranu (screen rolety) a ochranu proti hmyzu. Všechny produkty jsou vyvinuty přímo firmou Schlotterer a jsou k dostání u odborných dodavatelů stínicí techniky a oken.

 **schlotterer**
Řídí světlo a stín.

Schlotterer Sonnenschutz Systeme GmbH
5421 Adnet, Seefeldmühle 67 b, Rakousko
T: +43 6245 85591-0
F: +43 6245 85591-9100
M: office@schlotterer.at
schlotterer.com